



Министерство науки и высшего образования Российской Федерации
Федеральное государственное бюджетное образовательное учреждение
высшего образования «Нижевартовский государственный университет»

СТУДЕНТАМ ВУЗОВ

**XXVII Всероссийская студенческая научно-практическая конференция
Нижевартовского государственного университета**

9-10 апреля 2025 года

г. Нижневартовск, Ханты-Мансийский автономный округ – Югра, Россия

ИНФОРМАЦИОННОЕ ПИСЬМО

Уважаемые студенты!

Приглашаем вас принять участие в XXVII Всероссийской студенческой научно-практической конференции Нижевартовского государственного университета, которая состоится в очно-дистанционном формате в Нижевартовском государственном университете.

Основная цель конференции: поддержка и развитие научной деятельности обучающихся.

Для участия в конференции приглашаются обучающиеся вузов (специалитет, бакалавриат, магистратура).

Прием заявок и статей для участия в конференции: **до 28 февраля (включительно) 2025 года.**

I. Секции конференции

Естественные и точные науки

1. Экологические проблемы современности
2. Научные аспекты управления в землеустройстве и в сфере охраны труда
3. Современные проблемы математики и физики. Методика обучения физико-математическим дисциплинам

Техника и технологии

4. Компьютерные науки и информационные технологии
5. Передовые технологии в электро- и теплоэнергетике
6. Молодежь и наука: взгляд на будущее нефтегазовой отрасли

Социальные науки

7. Социокультурные трансформации современного общества
8. Реклама и журналистика: состояние, проблемы, перспективы
9. Проблемы социально-экономического развития регионов в условиях трансформации экономики
10. Социально-педагогические вопросы обучения и воспитания детей и подростков
11. Психолого-педагогические стратегии развития личности в условиях современных вызовов
12. Теоретико-методические и психолого-педагогические аспекты физической культуры и спорта
13. Актуальные проблемы физического воспитания и мониторинг физического развития, физической подготовленности, здоровья населения

Гуманитарные науки

14. Отечественная и зарубежная история. Методика преподавания истории и обществознания
15. Источниковедение и историография. Документоведение и архивоведение
16. Вопросы изучения русского языка и мировой литературы. Фольклор
17. Актуальные вопросы лингвистики, лингводидактики и перевода
18. Теория и практика в архитектуре, дизайне и декоративно-прикладном искусстве
19. Искусство рисунка, живописи, композиции и методика преподавания
20. Музыкальное искусство, культура, образование: актуальные проблемы теории и практики

II. Порядок участия в конференции

Формы участия в конференции:

- 1) очное участие с презентацией доклада в г. Нижневартовске (с публикацией статьи);
- 2) дистанционное участие с презентацией доклада – видеоконференция (с публикацией статьи).

Участие в работе конференции с презентацией доклада (любая из двух форм участия) является обязательным условием опубликования рукописи в материалах конференции. Как минимум один автор, представляющий авторский коллектив, должен презентовать исследование на конференции. Заочное участие не предусмотрено.

Участие в работе конференции и публикация статьи – бесплатное.

Лучшие научные доклады (очно и онлайн) в каждой секции будут отмечены дипломами I, II, III степени.

Для участия в конференции необходимо в срок **до 28 февраля 2025 года** (включительно) зарегистрироваться на сайте «Всероссийская студенческая научно-практическая конференция Нижневартовского государственного университета» (ссылка для регистрации <https://studkonf.nvsu.ru/>) и одновременно в системе регистрации прикрепить файл с текстом статьи. После прикрепления статьи участнику конференции необходимо скачать с сайта авторский договор, заполнить его, подписать и скан прикрепить на сайт в соответствующей строке. Без заполненного авторского договора заявка на участие в конференции не будет отправлена. Если статья подготовлена коллективом авторов, то договор заполняет один из авторов с указанием всех соавторов. Студент, желающий принять участие в конференции, регистрируется самостоятельно. Если в статье несколько авторов, необходима регистрация от одного автора с указанием соавторов. Одна регистрация заявки – один электронный адрес для связи с участниками конференции.

К публикации принимаются статьи на русском языке.

Все полученные материалы проходят проверку на наличие заимствований в системе «Антиплагиат» и рецензирование. К рассмотрению принимаются рукописи оригинальностью не менее 70%.

На каждом этапе рассмотрения статьи (проверка текста на оригинальность, рецензирование статьи, соответствие оформления статьи требованиям) автору направляется информация о текущем результате рассмотрения. При необходимости статья может быть направлена автору на доработку. Оргкомитет оставляет за собой право на отклонение, принятие и техническое редактирование присланных материалов.

Обратите внимание, при обнаружении искусственного повышения оригинальности текста (с помощью скрытых вставок, замена букв, генерация нейросетью и т.п.) статья к публикации не допускается, без возможности исправления, переписка с авторами после отказа в приеме работы не ведется.

К участию в работе конференции принимается не более 1 доклада от участника.

К печати принимается не более 1 статьи от одного автора (независимо от того, персональная это работа или написана в соавторстве). Количество соавторов в одной статье – не более 5.

Участие в конференции допустимо только в одной секции.

Статьи, выполненные под научным руководством, не принимаются, возможно только соавторство. При этом фамилия студента указывается первой.

По итогам конференции будет издан сборник статей в электронном виде (с присвоением ББК, ISBN), с последующей индексацией в РИНЦ (договор № 1131-05/2014К).

III. Требования к оформлению рукописей научных статей

Оформление текста

- Текстовый редактор: Microsoft Office Word;
- Размер страницы (формат бумаги) – А4, ориентация листа – «книжная»;
- Поля страницы: верхнее, нижнее, левое, правое – 2 см;
- Шрифт Times New Roman, размер шрифта – 12 пт, для таблиц, рисунков – 11 пт;
- Отступ абзаца: отступ первой строки – 1 см;
- Междустрочный интервал – одинарный;
- Без переносов.

Просим не использовать другие межстрочные интервалы, отступы, шрифты с целью технического увеличения объема статьи. В итоге все статьи будут отформатированы по требованиям конференции.

Структура текста:

- по правому краю строчными буквами – фамилия и инициалы авторов;
- по правому краю строчными буквами – образовательное учреждение (полностью), город, страна;
- через один интервал по центру прописными буквами печатается название статьи;
- через один интервал с красной строки печатается текст статьи;
- ссылки на источники размещают в квадратных скобках в конце предложения, указывая первым номер источника по списку литературы, затем, через запятую, номер страницы, точка в конце предложения ставится после квадратных скобок, например [1, с. 12];
- список литературы размещают в алфавитном порядке в конце статьи. При использовании иностранных источников сначала указываются русскоязычные источники, затем иностранные. Использовать достаточное количество источников в статье – не менее 5 научных источников; источники должны быть современными, за последние 5 лет.

Использование автоматических постраничных сносок и ссылок недопустимо.

При ссылке на нормативно-правовой источник указывается его полный реквизит, при этом недопустимы опосредованные ссылки.

При подготовке материалов использовать только научную литературу – статьи в журналах и конференциях, монографии, архивные материалы и пр. Не допускается использование учебников и учебных пособий, материалов из курсовых и выпускных квалификационных работ.

Все ссылки на официальные сайты размещать в тексте, без включения в список литературы. Например, Наука в Сибири (<https://clck.ru/UR8Bp>)

Для сокращения ссылок можно использовать ресурс <https://clck.ru/>

При использовании источников с DOI – указывать полный адрес без точки в конце, например, <https://doi.org/10.37806/4444/19-4/01>

Не допускается излишнее самоцитирование, цитирование трудов одного автора, научного руководителя (10% от общего количества источников в списке литературы). Самоцитирование также оформляется со ссылкой на источник, а не просто как добавление материала в статью.

При оформлении размещенных на библиографических платформах источников ссылки на эти платформы не указываются (например, КиберЛенинка, РИНЦ и др.)

На все библиографические источники, представленные в публикации, должны быть ссылки по тексту статьи.

Вторичное цитирование не допускается. Использоваться должен только первоисточник.

Объем материалов для статьи: 4–6 полных страниц, включая список литературы.

Оформление списка литературы (примеры)

Книга:

- ✓ Байзулаев С.А., Гергова З.Х., Гузиева Л.М., Ягумова З.Н. Влияние модификации промышленного производства на пространственное развитие региона в условиях нового технологического уклада. Нальчик, 2022. 107 с.
- ✓ Границы креативной экономики в пространственном развитии региона / под науч. ред. В.Е. Реутова, О.Б. Ярош. Симферополь: АРИАЛ, 2023. 276 с.

Статья:

- ✓ Волков Л.А., Пашенко Л.Г., Федорус А.В., Савельева Ю.Н. Востребованность спортивной инфраструктуры в местах отдыха жителей северного города в межсезонье // Перспективные направления в области физической культуры, спорта и туризма: материалы XII Всероссийской научно-практической конференции (Нижневартовск, 20 октября 2022 года). Нижневартовск: изд-во НВГУ, 2022. С. 383-387.
- ✓ Галынчик Т.А., Данилова С.В., Бондаренко А.Н. Теоретические основы оценки финансовых рисков при совершенствовании финансового состояния предприятия // Региональные проблемы преобразования экономики. 2023. № 11(157). С. 77-83.

Описание патентных документов:

Михайлов А.В. Встраиваемый светильник: пат. 2810632 Российская Федерация. № 2023121137; заявл. 11.08.2023; опублик. 28.12.2023, Бюл. №1. 3 с.

Архивные материалы:

Справка Пензенского обкома комсомола Центральному Комитету ВЛКСМ о помощи комсомольцев и молодежи области в восстановлении шахт Донбасса // Гос. арх. Том. обл. Ф. 1. Оп. 8. Д. 126. Л. 73.

Описание статей из энциклопедий:

Сукцинаты натрия, калия и кальция // Рубинов А.З. Пищевые добавки. Новейшая энциклопедия. СПб.: ГИОРД, 2021. С. 150-151.

Описание главы, параграфа или части документа:

Ибрагимова Л.А., Юсупова Ю.М. Социализация младших школьников с особыми образовательными потребностями в инклюзии // Ориентация личности в мире ценностей. Нижневартовск: изд-во НВГУ, 2022. С. 31-42.

Описание многотомного издания:

Чернявский А.Г., Пашенцев Д.А., Грудцына Л.Ю. История образования и педагогической мысли. Т. 2. Теория. М.: НИЦ ИНФРА-М, 2023. 243 с.

Если есть DOI, указывается полный адрес:

Чаленко А.А., Шеронов В.В. Лечебная физическая культура как элемент физической культуры студентов // Тенденции развития науки и образования. 2023. № 104-12. С. 136-138. <https://doi.org/10.18411/trnio-12-2023-694>

Пример оформления таблиц и рисунков

Таблица 1
(шрифт 11, по правому краю)

Название таблицы (шрифт 11, по центру)

Текст таблицы: шрифт 11, без абзацного отступа; ширина таблицы 100%, выравнивание по центру (в свойствах)			

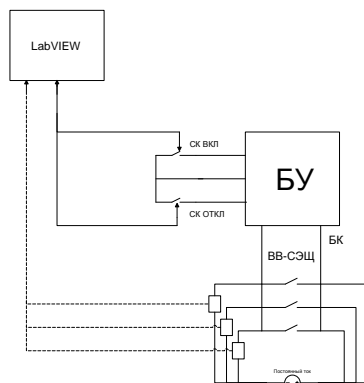


Рис. 1. Схема лабораторного стенда (шрифт 11, по центру)

Для формул рекомендуется использовать встроенный в Word редактор формул.

Рисунки, таблицы, выполненные не автором, а заимствованные из каких-либо источников, должны иметь ссылки. Если рисунок авторский, ссылки не надо.

Все рисунки высылаются отдельными файлами в оригинале хорошего качества (загрузить отдельными рисунками при регистрации).

Пример оформления статьи

Кондакова А.А.

Нижевартовский государственный университет
г. Нижевартовск, Россия

ТЕКУЧЕСТЬ КАДРОВ: ПРИЧИНЫ И РЕКОМЕНДАЦИИ

В условиях характерного для России кризисного положения остро ощущается проблема безработицы и связанная с ней проблема текучести кадров [1]. Текст статьи Текст статьи Текст статьи Текст статьи Текст статьи Текст статьи Текст статьи Текст статьи Текст статьи Текст статьи [5, с. 48]. Текст статьи Текст статьи Текст статьи Текст статьи Текст статьи [3]. Текст статьи Текст статьи Текст статьи Текст статьи [4, с. 15]. Текст статьи Текст статьи Текст статьи Текст статьи [2, с. 55; 6, с. 47-48]. Текст статьи.

Литература

- 1.
- 2.
- 3.
- 4.
- 5.
- 6.

IV. Контрольные сроки

Приём заявок и статей	до 28 февраля 2025 года включительно
Формирование программы конференции. Размещение программы конференции на сайте. Рассылка программы всем участникам	до 28 марта 2025 года
Работа всех секций конференции	09-10 апреля 2025 года
Рассылка дипломов победителям и сертификатов всем участникам	до 17 апреля 2025 года
Публикация материалов конференции	до 30 мая 2025 года

V. Оргкомитет конференции

Адрес: Россия, 628605, Ханты-Мансийский автономный округ – Югра, г. Нижневартовск,
ул. Ленина 56, каб. 219 (Управление научных исследований)

Контактный телефон: (3466) 451820

E-mail: uni@nvsu.ru, konf@nvsu.ru

Web: <https://studkonf.nvsu.ru> и <https://nvsu.ru>